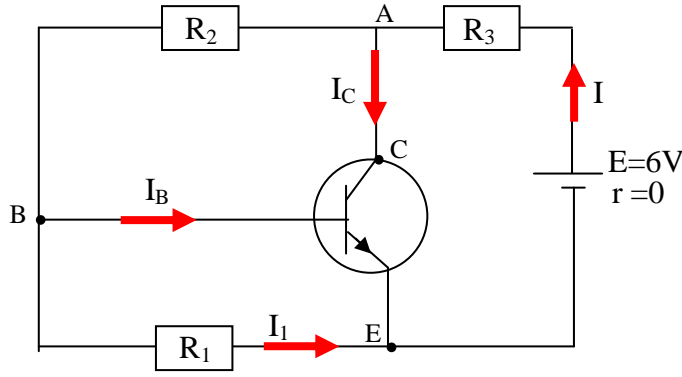


## التمرين 05

www.pc-lycee.com

نعتبر التركيب الإلكتروني الممثل أسفله:



- علما أن  $U_{BE}=0,6V$  ،  $U_{CE}=4V$  ،  $I_C=6mA$  ،  $I_1=10I_B$  و  $\beta=150$  ، أحسب :
1. شدة التيار  $I$  .
  2. قيم المقاومات  $R_1$  ،  $R_2$  ، و  $R_3$  .