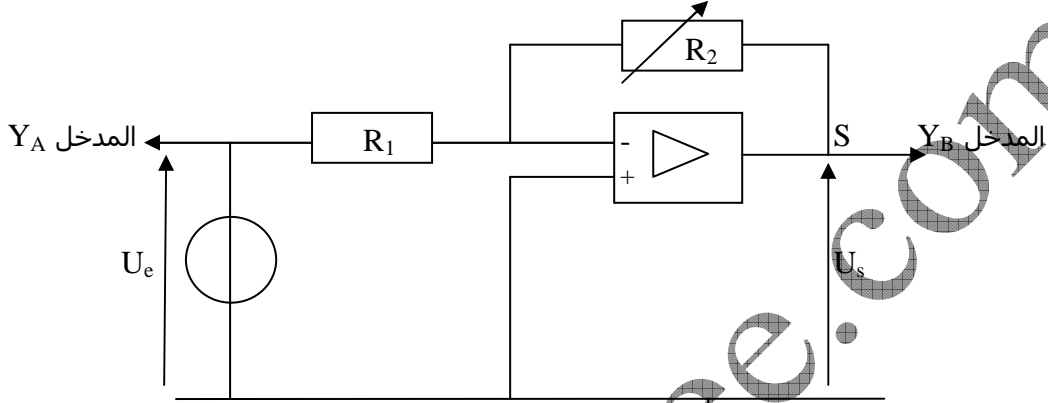


www.pc-lycee.com التمرين 02

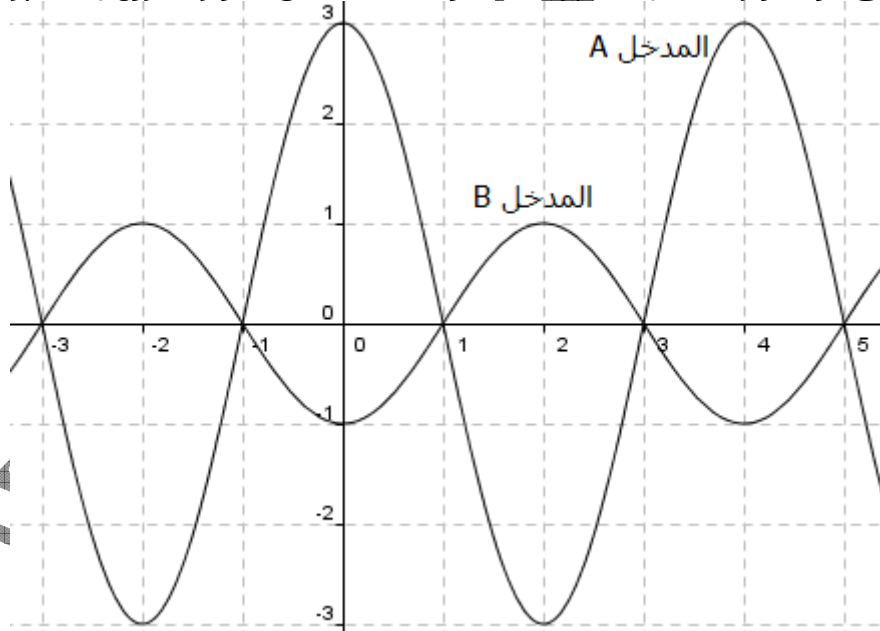
المضخم العاكس في النظام الجيبي :

نعتبر أن المضخم العملياتي المستعمل مثالي ، ما يعني أنه في النظام الخطي ، التوتر بين المدخلين + و - منعدم. نعتبر أن توترات الإشباع عند الخروج من المضخم هي +15V و -15V .

نجز تركيبا لمضخم عاكس كما يبين الشكل. R_2 مقاومة قابلة للتغيير بين 1 و $10k\Omega$. نختار $R_1=1k\Omega$.



عند مدخل الدارة، يطبق مولد توترا جيبيا U_e يظهر شكله بواسطة المدخل A. توتر الخروج U_s يظهر على المدخل B.



الحساسية الرأسية : المدخل A : 500mV/div المدخل B : 1V/div
الحساسية الأفقية : 0,2ms/div

1.

1.1. حدد دور وتردد التوترين U_e و U_s .

1.2. حدد القيمة القصوى لكل توتر.

1.3. أعط تعبير العلاقة بين U_e و U_s بدلالة R_1 و R_2 . علل تسمية هذا التركيب بال...

2. أحسب قيمة R_2 .

3. نزيد تدريجيا وسع توتر الدخول. ما هي القيمة القصوى لهذا التوتر ليقف المضخم مشغلا في النظام الخطي؟

4. في حالة $R_2=10k\Omega$. ما هي القيمة القصوى لتوتر الدخول لكي يعمل المضخم في النظام الخطي ؟