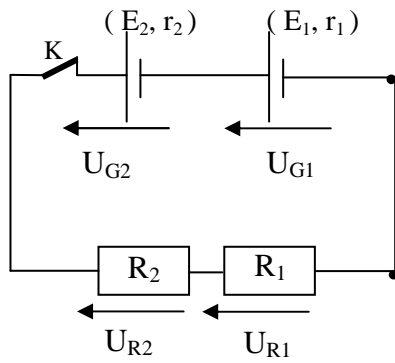


حل التمرين 01

www.pc-lycee.com



حسب قانون إضافية التوترات :

$$\begin{aligned}
 U_{G1} + U_{G2} - U_{R1} - U_{R2} &= 0 \\
 U_{G1} &= E_1 - r_1 I & U_{G2} &= E_2 - r_2 I \\
 U_{R1} &= R_1 I & U_{R2} &= R_2 I \\
 \Rightarrow (E_1 - r_1 I) + (E_2 - r_2 I) - R_1 I - R_2 I &= 0 \\
 \Rightarrow E_1 + E_2 - I(r_1 + r_2 + R_1 + R_2) &= 0 \\
 \Rightarrow I &= \frac{E_1 + E_2}{r_1 + r_2 + R_1 + R_2}
 \end{aligned}$$

تطبيق عددي :

$$I = \frac{9 + 4,5}{2 + 1 + 82 + 118} = 6,65 \cdot 10^{-2} A = 66,5 mA$$