

www.9alami.com

الفيزياء

التمرين الاول

تتكون المجموعة الممثلة في الشكل التالي من:

- بكرة P ذات مجريين شعاعهما على التوالي $R=10\text{cm}, r=2\text{cm}$ قابلة للدوران حول محور Δ ثابت يمر من مركزها. عزم قصورها بالنسبة لهذا المحور هو J_A .

- جسمين صلبين S_1 و S_2 كتلتاهما على التوالي:

$M=5\text{kg}, m=3\text{kg}$ مشدودين بخيطين غير قابلين للامتداد كتلتاهما مهملتان (انظر الشكل)

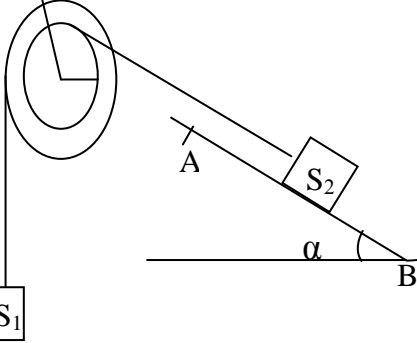
نحرر المجموعة بدون سرعة بدئية عند اللحظة t_1 فينطلق الجسم S_2

من الموضع B ليصل إلى النقطة A عند اللحظة t_2 بسرعة $V_A=0.3\text{m/s}$

في حين ينتقل S_1 نحو الأسفل من B' إلى A' (نعتبر الاحتكاكات مهملة)

ناخذ $\alpha=30^\circ; g=10\text{Nkg}^{-1}$

ليكن BA=40cm حيث S_1 انتقل B'A' و S_2 انتقل BA



1-1 اوجد القوى المطبقة على كل من البكرة P و S_2 و S_1

1-2 اوجد العلاقة بين السرعة الخطية للجسم S_1 و السرعة الخطية للجسم S_2 تم استنتاج العلاقة بين BA و B'A'

1-3 اعط نص مبرهنة الطاقة الحركية

1-4 بتطبيق مبرهنة الطاقة الحركية احسب شدة تأثير الخيط T'_2 على الجسم S_2 ثم شدة تأثير الخيط T'_1 على الجسم S_1

1-5 بتطبيق مبرهنة الطاقة الحركية على البكرة بين أن $J_A = \frac{2.r.AB(T_1.R - T_2.r)}{v_A^2}$ و احسب قيمته

(T_1 هو توتر الخيط المار بمجرى البكرة ذي الشعاع R و T_2 هو توتر الخيط المار بالمجرى ذي الشعاع r.)

2 عند لحظة مرور الجسم S_2 من الموضع A يتقطع الخيط المرتبط بالجسم S_2 .

1-2-1 حدد المسافة التي سيقطعها الجسم S_2 قبل ان يتوقف انطلاقا من الموضع A

2-2 عند توقف الجسم S_2 ينزلق طول المدار CABD وفق الخط الاكبر ميلا. احسب سرعة الجسم S_2 عند عودته إلى

الموضع B

2-3 حدد قيمة الارتفاع الذي سيصله الجسم S_2 على المدار BD

3 عند تقطع الخيط تستمر البكرة في الدوران تحت تأثير الخيط المرتبط بالجسم S_1 ، و عندما يصبح ترددها

$N=150\text{tr/min}$ تطبق على البكرة مزدوجة قوى ناتجة عن الاحتكاكات عزمها M_C بالنسبة لمحور الدوران ، حيث تبقى

السرعة الزاوية لدوران البكرة ثابتة.

1-3-1 احسب M_C .

2-3-2 عند وصول الجسم (S_1) إلى الأرض تنجز البكرة n دورة قبل أن تتوقف تحت تأثير الاحتكاكات التي نفترض أن

عزمها بالنسبة لمحور الدوران لم يتغير بالمقارنة مع نتيجة السؤال السابق. احسب العدد n.

التمرين الثاني

1 ندير أسطوانة متجانسة، شعاعها $r=0.5\text{m}$ و كتلتها $M=20\text{kg}$ قابلة للدوران حول محور ثابت ، بواسطة محرك قدرته $p=2\text{kW}$

1-1 ماهي المدة الزمنية اللازمة لتنتقل الأسطوانة من السكون إلى السرعة الزاوية $\omega=21\text{rad/s}$

1-2 احسب الشغل المنجز من طرف المحرك خلال هذه المدة

الكيمياء

التمرين الاول

نعتبر المركبين الأيونيين: كبريتات الألومنيوم المميه صيغته $(\text{Al}_2(\text{SO}_4)_3 \cdot 7\text{H}_2\text{O})$ و كلورر الألومنيوم صيغته (AlCl_3)

1- اكتب المعادلة الكيميائية لذوايان هاذين المركبين

2 نحضر محلول S لكبريتات الألومنيوم المميه وذلك بإذابة كتلة m من هذا المركب في الماء الخالص للحصول على

محلول حجمه $V=150\text{mL}$ و تركيزه $C_M=7.4 \cdot 10^{-2}\text{mol/L}$

1-2 احسب كتلة المركب تم استنتاج قيمة التركيز الكتلي للمحلول

2-2 احسب التراكيز الفعلية الموجودة في المحلول

3-2 نحضف إلى المحلول S كتلة $m'=50\text{g}$ من كلورر الألومنيوم ونعتبر ان الحجم V لا يتغير. احسب من جديد التراكيز

المولية الفعلية الموجودة في المحلول

نعطي : $M(\text{Al})=27\text{g/mol}$; $M(\text{Cl})=35.5\text{g/mol}$; $M(\text{O})=16\text{g/mol}$; $M(\text{H})=1\text{g/mol}$; $M(\text{S})=32\text{g/mol}$

التمرين الثاني

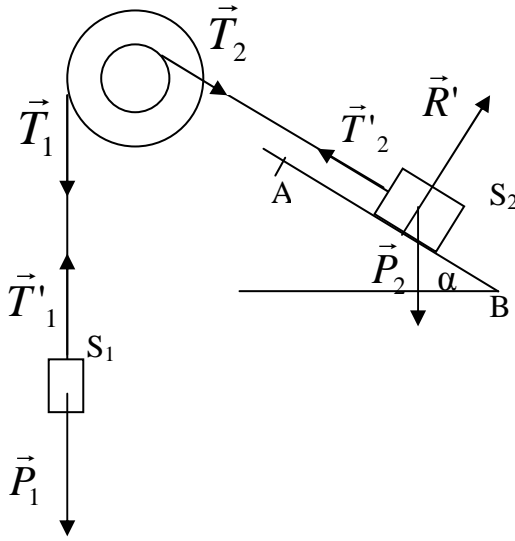
- تحتوي قنينة فولاذية سعته 60mL على كمية من الهواء تحت ضغط 15bar
 1- ذكر بقانون بويل ماريوت
 2- ما حجم الهواء الذي يمكن استخلاصه من القنينة عند نفس درجة الحرارة وتحت ضغط 1bar

0.5
ن

الأجوبة

الفيزياء

التمرين الأول:



1-

1-1-1- جرد القوى المطبقة
البكرة P

- وزن البكرة \vec{P}
- توتر الخيط 1 \vec{T}_1
- توتر الخيط 2 \vec{T}_2
- تأثير المحور \vec{R}

الجسم (S_1)

- توتر الخيط 1 \vec{T}'_1
- وزن الجسم (S_1) \vec{P}_1

الجسم (S_2)

- توتر الخيط 2 \vec{T}'_2
- وزن الجسم (S_2) \vec{P}_2
- تأثير السطح \vec{R}'

1-2- لتكن v_1 سرعة الجسم S_1 و v_2 سرعة الجسم S_2
 لدينا $v_1 = R \cdot \omega$ و $v_2 = r \cdot \omega$ (السرعة الزاوية للبكرة).
 ومنه نجد:

$$v_1 = \frac{R \cdot v_2}{r} \text{ و } \omega = \frac{v_2}{r} = \frac{v_1}{R}$$

لدينا: $AB = r \cdot \Delta\theta$ و $A'B' = R \cdot \Delta\theta$
 ومنه نجد:

$$A'B' = \frac{R \cdot AB}{r} \text{ و } \Delta\theta = \frac{AB}{r} = \frac{A'B'}{R}$$

1-3- نص ميرهنة الطاقة الحركية

يساوي تغير الطاقة الحركية لجسم صلب في إزاحة أو في دوران حول محور ثابت بين لحظتين المجموع الجبري لأشغال القوى المطبقة عليه بين هاتين اللحظتين.

1-4- حسب ميرهنة الطاقة الحركية نجد:

$$\Delta E_c = \sum W(\vec{F}_{(AB)})$$

$$\frac{1}{2} M v_A^2 - \frac{1}{2} M v_B^2 = W(\vec{T}'_2) + W(\vec{R}') + W(\vec{P}_2)$$

و بما أن:

$$v_B = 0 \text{ تم تحرير المجموعة بدون سرعة بدنية.}$$

$\vec{BA} \perp \vec{R}$ لأن الاحتكاكات مهملة بحيث $W(\vec{R}') = 0$
و منه فإن:

$$\frac{1}{2} Mv_A^2 = T'_2 \cdot AB - MgAB \sin \alpha$$

$$T'_2 = \frac{Mv_A^2}{2AB} + Mg \sin \alpha = 25,56N$$

حساب T'_1

بتطبيق مبرهنة الطاقة الحركية بالنسبة لحركة الجسم S_1 نحصل على:

$$\frac{1}{2} mv_{A'}^2 - \frac{1}{2} mv_{B'}^2 = W(\vec{T}'_1) + W(\vec{P}_1)$$

$$\frac{1}{2} mv_{A'}^2 = -T'_1 \cdot A'B' + mg \cdot A'B'$$

$$T'_1 = mg - \frac{mv_{A'}^2}{2 \cdot A'B'} = mg - \frac{mRv_A^2}{2AB \cdot r} = 28,31N$$

1-5- حسب مبرهنة الطاقة الحركية (حالة الدوران) فإن:

$$\Delta E_c = W(\vec{T}_1) + (\vec{T}_2)$$

$$\frac{1}{2} J_\Delta \omega_{A'}^2 - \frac{1}{2} J_\Delta \omega_{B'}^2 = T_1 R \cdot \Delta\theta - T_2 \cdot r \cdot \Delta\theta$$

$$\frac{1}{2} J_\Delta \omega_{A'}^2 = T_1 R \cdot \Delta\theta - T_2 \cdot r \cdot \Delta\theta$$

$$J_\Delta = \frac{2(T_1 R - T_2 \cdot r) \cdot \Delta\theta}{\omega_{A'}^2} = \frac{2 \cdot r \cdot AB (T_1 \cdot R - T_2 \cdot r)}{v_A^2} = 0,41 kg \cdot m^2$$

-2

2-1- حسب مبرهنة الطاقة الحركية

$$\frac{1}{2} Mv_C^2 - \frac{1}{2} Mv_A^2 = W(\vec{P}_2) + W(\vec{R}^T)$$

$$-\frac{1}{2} Mv_A^2 = -Mg|(Z_A - Z_C)| = -MgAC \sin \alpha =$$

$$AC = \frac{v_A^2}{2g \cdot \sin \alpha} = 9 \cdot 10^{-3} m$$

2-2- حسب مبرهنة الطاقة الحركية لدينا:

$$\frac{1}{2} Mv_B^2 - \frac{1}{2} Mv_C^2 = W(\vec{P}_2) = MgBC \sin \alpha$$

$$v_B = \sqrt{2gBC \sin \alpha} = 2,09 m \cdot s^{-1}$$

2-3- بتطبيق مبرهنة الطاقة الحركية نجد:

$$\frac{1}{2} Mv_E^2 - \frac{1}{2} Mv_B^2 = Mg(Z_B - Z_E) = -Mgh$$

$$h = \frac{v_B^2}{2g} = 0,202m$$

-3

3-1- بما أن دوران البكرة منتظم (ثابتة ω) إذن:

مجموع عزوم القوى المطبقة على البكرة منعدم:

نختار المنحى الموجب هو المنحى المعاكس لمنحى دوران عقارب الساعة:

$$M_c + T_1.R = 0$$

$$M_c = -T_1.R = -mg.R = -3N.m$$

حيث أن عزم كل من وزن البكرة و تأثير الحامل منعدم لكون أن خطي تأثير هاتين القوتين يتقاطعان مع محور الدوران، كما أن توتر الخيط 1 يساوي وزن الجسم (S_1) حسب مبدأ القصور.

3-2- تطبيق مبرهنة الطاقة الحركية:

في هذه الحالة فمزوجة قوى الاحتكاك هي وحدها التي لها شغل غير منعدم لنفس الأسباب الواردة في السؤال السابق

$$0 - \frac{1}{2} J_{\Delta} \omega^2 = M_c . \Delta \theta = M_c . 2\pi . n$$

$$n = - \frac{J_{\Delta} \omega^2}{4\pi M_c} = 2,7tr$$

التمرين الثاني:

-1

1-1- المجموعة المدروسة الأسطوانة

جرد القوى:

مزوجة القوى المحركة $\sum \vec{F}_i$

وزن الأسطوانة \vec{P}

تأثير المحور \vec{R}

نطبق مبرهنة الطاقة الحركية:

$$\frac{1}{2} J_{\Delta} \omega^2 - 0 = \sum W(\vec{F}) = W(\vec{P}) + W(\vec{R}) + W(\sum \vec{F}_i)$$

و بما أن : $W(\vec{P}) = W(\vec{R}) = 0$ لأن خطي تأثير هاتين القوتين يتقاطعان مع المحور Δ

$$\frac{1}{2} J_{\Delta} \omega^2 = W(\sum \vec{F}_i) = p . \Delta t$$

إذن:

$$\Delta t = \frac{J_{\Delta} \omega^2}{2.p} = \frac{Mr^2 \omega^2}{4p} = 0,27s$$

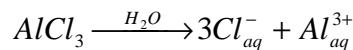
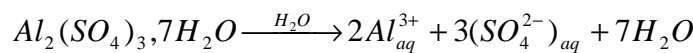
1-2- الشغل المنجز:

$$W = W(\sum \vec{F}_i) = p . \Delta t = 540J$$

الكيمياء

التمرين الأول:

-1



-2
-2-1- نعلم أن:

$$n = \frac{m}{M}$$

$$n = c_M \cdot V$$

إذن:

$$c_M = \frac{m}{M \cdot V}$$

$$m = C_M \cdot M \cdot V = 5,19 \text{ g}$$

التركيز الكتلي:

$$c_m = \frac{m}{V} = 34,6 \text{ g/L}$$

-2-2- انطلاقاً من معادلة الذوبان نستنتج أن:

$$[Al^{3+}] = 2 \cdot C_M = 1,48 \cdot 10^{-1} \text{ mol.L}^{-1}$$

$$[SO_4^{2-}] = 3 \cdot C_M = 2,22 \cdot 10^{-1} \text{ mol.L}^{-1}$$

-2-3

لنحدد كمية مادة $AlCl_3$ المضافة إلى المحلول:

$$n(AlCl_3) = \frac{m(AlCl_3)}{M(AlCl_3)} = 3,74 \cdot 10^{-1} \text{ mol}$$

حسب معادلة ذوبان $AlCl_3$ فإن كمية مادة أيونات الألومنيوم المضافة هي:

$$n_2(Al^{3+}) = n(AlCl_3) = 3,74 \cdot 10^{-1} \text{ mol}$$

أما كمية مادة أيونات الألومنيوم الناتجة عن ذوبان كبريتات الألومنيوم المتميه فهي:

$$n_1(Al^{3+}) = [Al^{3+}] \cdot V = 2,22 \cdot 10^{-2} \text{ mol}$$

و هكذا تصبح كمية مادة أيون الألومنيوم المتواجدة بالمحلول هي:

$$n_1(Al^{3+}) + n_2(Al^{3+}) = 0,396 \text{ mol}$$

ليصبح تركيز هذا الأيون هو:

$$[Al^{3+}] = \frac{n_1(Al^{3+}) + n_2(Al^{3+})}{V} = 2,64 \text{ mol.L}^{-1}$$

أما بخصوص أيونات كبريتات الصوديوم فلم يطرأ عليه أي تغيير، حيث لم يضافها ذوبان $AlCl_3$ إلى المحلول أي:

$$[SO_4^{2-}] = 2,22 \cdot 10^{-1} \text{ mol.L}^{-1}$$

حساب تركيز أيونات الكلورور Cl^-

حسب معادلة ذوبان كلورر الألومنيوم نجد أن:

$$[Cl^-] = 3 \cdot C_M(AlCl_3) = 7,48 \text{ mol.L}^{-1}$$

التمرين الثاني:

-1

قانون بويل ماريوط:

عند درجة حرارة ثابتة يبقى جداء ضغط غاز و حجمه ثابتاً: $PV = Cte$.

-2

$$P_0 V_0 = P_1 V_1$$

$$V_1 = \frac{P_0 V_0}{P_1} = 0,9 \text{ L}$$

من إعداد: الأستاذ صلاح الدين بنساعد