



مدة الإنجاز: 60 دقيقة.

السنة الدراسية: 2014-2015

الامتحان الموحد
السنة الأولى ثانوي إعدادي
مادة العلوم الفيزيائية



الاسم الكامل:.....فوج:.....

www.9alami.info

التمرين الأول (6 ن)

1- املأ الفراغ بما يناسب من الكلمات التالية : مجموع – التوالي – عقدة – ثابتة – بمنحى 2,5 ن

- يتميز التيار الكهربائي المستمر ثابت و شدة في دارة متوالية
- يساوي شدات التيارات الداخلة إلى مجموع شدات التيارات الخارجة منها
- يساوي التوتر بين مجموعة مصابيح مركبة على مجموع التوترات بين مربطي كل مصباح

2- أجب بخطأ أو صحيح : 2 ن

- يقيس الأمبيرمتر التوتر الكهربائي
- يركب جهاز الفولطمتر على التوالي في الدارة الكهربائية
- عند إتلاف أحد المصابيح المركبة على التوالي تبقى الأخرى مشتعلة
- لقياس المقاومة الكهربائية نستعمل جهاز الفولطمتر

3- املأ الجدول التالي بما يناسب : 1,5 ن

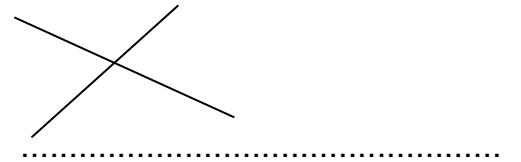
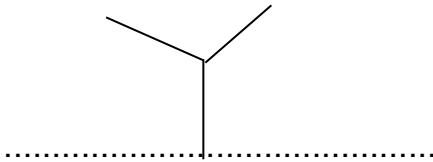
المقدار الفيزيائي	التوتر الكهربائي	رمز المقدار	الوحدة العالمية للمقدار
		I	
	Ω		

التمرين الثاني (6 ن)

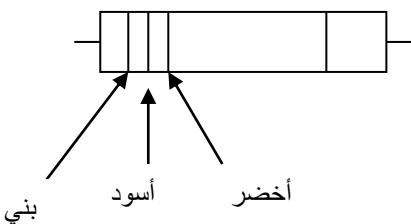
1- أرسم تبيانة كهربائية لدارة مكونة من عمود و مصباحين و أمبيرمتر و فولطمتر بحيث : 2 ن

- المصباحان مركبان على التوالي مع العمود
- جهاز الأمبيرمتر يقيس شدة التيار في الدارة
- جهاز الفولطمتر يقيس التوتر الكهربائي بين مربطي أحد المصباحين

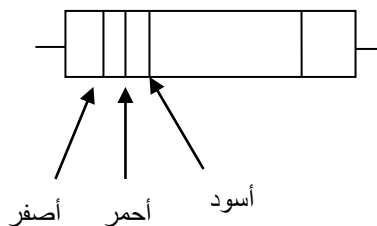
2- عبر في كل عقدة عن قانون العقد 2 ن



3- حدد قيمة مقاومة كل من الموصلين الأوميين التاليين : 2 ن



R2=.....



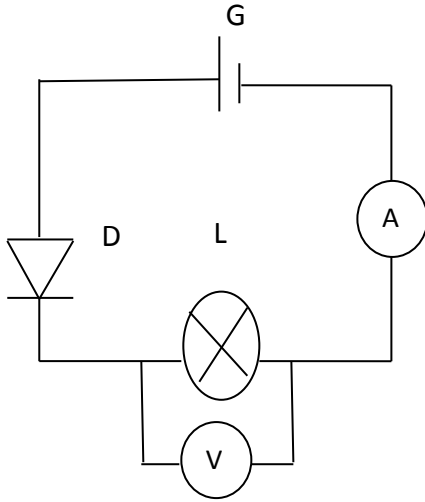
R1=.....

www.9alami.info

اللون	أسود	بني	أحمر	برتقالي	أصفر	أخضر	أزرق	بنفسجي	رمادي	أبيض
الرقم	0	1	2	3	4	5	6	7	8	9

التمرين الثالث (8ن)

يمثل الشكل التالي تبيانة دارة كهربائية.



1- حدد اسم كل عنصر يوجد بالدارة الكهربائية

1,5ن

.....

.....

.....

.....

2- حدد نوع تركيب العنصرين L و D في الدارة

1ن

.....

.....

3- حدد على التبيانة السابقة منحى التيار الكهربائي

1ن

4- ماذا يحدث للمصباح عند عكس ربط العنصر D ؟ علل جوابك

1ن

.....

.....

5- حدد شدة التيار الكهربائي المار في الدارة ، علما أن جهاز الأمبيرمتر ضبط على العيار 3A و أن إبرته تشير إلى

1,5ن

التدرجة 25 و عدد تدرجات ميناؤه هي 30

.....

.....

6- علما أن جهاز الفولطمتر يشير إلى القيمة 4.4 V و أن توتر المولد هو 6V ، حدد التوتر بين مربطي العنصر D

1ن

.....

.....

7- عند تعويض العنصر D بموصل أومي ذو مقاومة R ، صف ما يحدث للمصباح . علل جوابك

1ن

.....

.....