

# الامتحان الوطني الموحد للبكالوريا

## الدورة العادية 2013

### الموضوع



NS28



3	مدة الإختبار	الفيزياء والكيمياء	المادة
7	المعامل	شعبة العلوم التجريبية مسلك العلوم الفيزيائية	الشعبة أو المسلك

يسمح باستخدام الآلة الحاسبة العلمية غير القابلة للبرمجة  
تعطى النعاير الحرفية قبل النطبيقات العددية  
ينضمن الموضوع أربعة نمازين : نمازين في الكيمياء وثلاثة نمازين في الفيزياء

الكيمياء : ( 7 نقط )

- التحليل الكهربائي لمحلول كلورور القصدير II .

- تفاعل الأمونياك مع الماء ومع حمض الكلوريدريك .

الفيزياء : ( 13 نقطة )

- الموجات ( 2,5 نقط ) :

توظيف حيود الضوء لتحديد قطر شعرة .

- الكهرباء ( 4,5 نقط ) :

دراسة ثنائي القطب RC خاضع لرتبة توتر.

دراسة التذبذبات الحرة في دائرة RLC متوالية واستقبال إشارة مضمّنة الوسع .

- الميكانيك ( 6 نقط ) :

دراسة لحركة الكرة الطائرة في مجال الثقالة المنتظم .

دراسة طاقة لحركة نواس اللي .

## الكيمياء ( 7 نقط )

سلم  
التقييم

يتضمن التمرين جزئين مستقلين

## الجزء الأول: التحليل الكهربائي لمحلول كلورور القصدير II ( 2 نقط )

يعد التحليل الكهربائي من التقنيات المعتمدة في الكيمياء المخبرية والصناعية لتحضير بعض الفلزات وبعض الغازات المتميزة بنقاوة عالية .

يهدف هذا الجزء من التمرين إلى دراسة التحليل الكهربائي لمحلول كلورور القصدير II .  
معطيات:

$$F = 9,65.10^4 \text{ C.mol}^{-1} \text{ : ثابتة فرادي}$$

$$V_m = 24 \text{ L.mol}^{-1} \text{ : الحجم المولي للغازات في ظروف التجربة}$$

نجز التحليل الكهربائي لمحلول كلورور القصدير II ذي الصيغة  $\text{Sn}_{(aq)}^{2+} + 2\text{Cl}_{(aq)}^-$  باستعمال إلكترودين من الغرافيت ، فنلاحظ تكون غاز ثنائي الكلور  $\text{Cl}_{2(g)}$  بجوار أحد الإلكترودين وتوضع فلز القصدير  $\text{Sn}_{(s)}$  على الإلكترود الآخر .

1- مثل تبيانة التركيب التجريبي لهذا التحليل الكهربائي مبيّنا عليها الكاثود والأنود . 0,5

2 - أكتب معادلة التفاعل الحاصل عند كل إلكترود واستنتج المعادلة الكيميائية الحاصلة للمنزجة للتحويل الذي يحدث أثناء التحليل الكهربائي . 0,75

3- يزود مولد كهربائي الدارة بتيار كهربائي شدته ثابتة  $I = 1,5A$  خلال المدة  $\Delta t = 80 \text{ min}$  . حدد حجم غاز ثنائي الكلور الناتج خلال مدة اشتغال المحلل الكهربائي. 0,75

## الجزء الثاني: تفاعل الأمونياك مع الماء ومع حمض الكلوريدريك ( 5 نقط )

يقدر الإنتاج العالمي من مادة الأمونياك بحوالي 160 مليون طن سنويا و تستعمل هذه المادة في مجالات عدة ، حيث تستخدم بالدرجة الأولى لتصنيع الأسمدة الأزوتية في ميدان الزراعة لتخصيب التربة و تستخدم كذلك كمادة أولية في صناعة الأدوية والبلاستيك وغيرها.

يهدف هذا الجزء من التمرين إلى دراسة محلول مائي للأمونياك و معايرته بواسطة قياس pH .

معطيات :

- تمت جميع القياسات عند درجة الحرارة  $25^\circ \text{C}$  .

- الجداء الأيوني للماء :  $K_e = 10^{-14}$  .

- ثابتة الحمضية للمزدوجة  $\text{NH}_4^+ / \text{NH}_3(aq)$  :  $pK_A(\text{NH}_4^+ / \text{NH}_3(aq)) = 9,2$  .

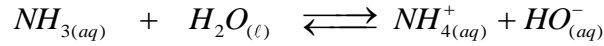
- جدول مناطق انعطاف بعض الكواشف الملونة :

الكاشف الملون	الهيليانتين	أحمر الكلوروفينول	أزرق البروموثيمول	الفينول فتالين
منطقة الانعطاف	3,1 – 4,4	5,2 – 6,8	6 – 7,6	8,2 – 10

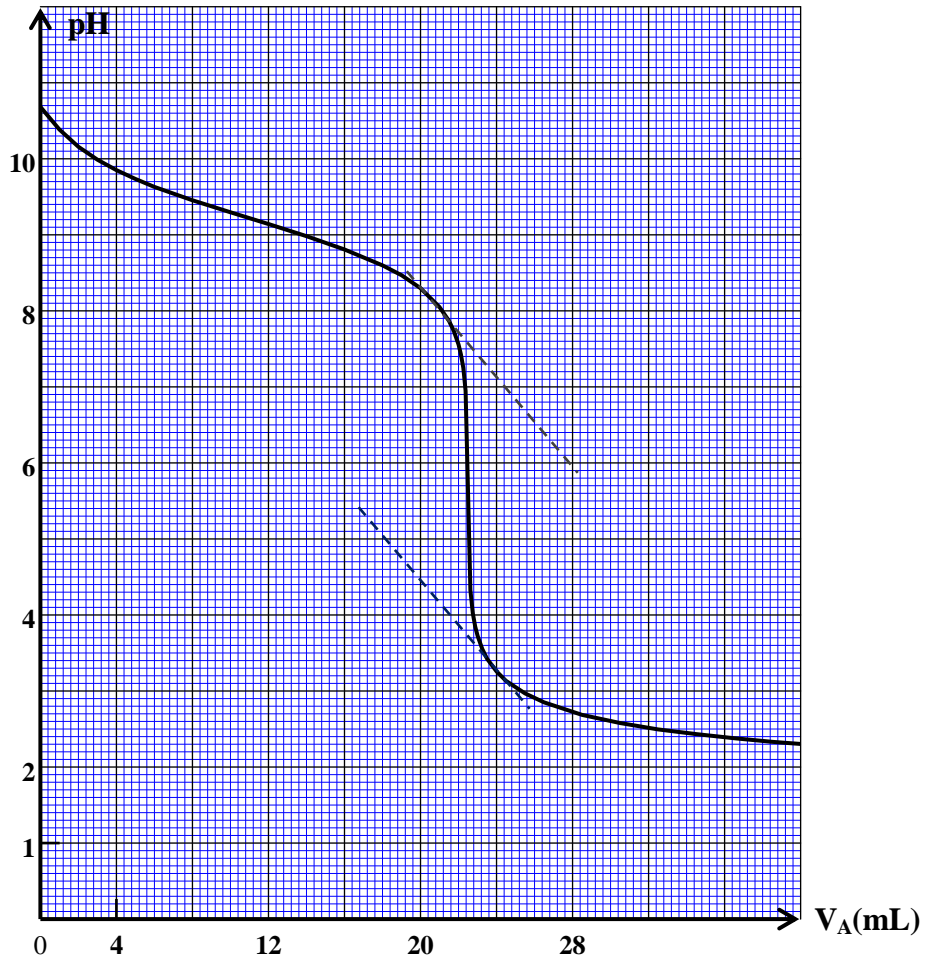
## 1- دراسة المحلول المائي للأمونياك

نعتبر محلولاً مائياً ( $S_B$ ) للأمونياك حجمه  $V$  وتركيزه  $C_B = 2.10^{-2} \text{ mol.L}^{-1}$  . أعطى قياس  $pH$  هذا المحلول القيمة  $pH = 10,75$  .

ننمذج التحول الكيميائي الذي يحدث بين الأمونياك والماء بالمعادلة الكيميائية التالية :



- 1.1- حدّد نسبة التقدم النهائي  $\tau$  لهذا التفاعل . ماذا تستنتج ؟ 1
- 1.2- عبّر عن تعبير خارج التفاعل  $Q_{r, \acute{e}q}$  عند توازن المجموعة الكيميائية بدلالة  $C_B$  و  $\tau$  . أحسب قيمته. 0,75
- 1.3- تحقق من قيمة  $pK_A$  للمزدوجة  $(NH_{4(aq)}^+ / NH_{3(aq)})$  . 0,5
- 2- معايرة محلول الأمونياك بواسطة محلول حمض الكلوريدريك  
نقوم بمعايرة الحجم  $V_B = 30 mL$  من محلول مائي للأمونياك  $(S'_B)$  ، تركيزه  $C'_B$  ، بواسطة محلول مائي  $(S_A)$  لحمض الكلوريدريك ذي التركيز  $C_A = 2.10^{-2} mol.L^{-1}$  بقياس pH .
- 2.1- أكتب المعادلة الكيميائية المنمذجة لهذه المعايرة . 0,5
- 2.2- يمثل المنحنى الممثل في الشكل 1 تغير pH الخليط بدلالة الحجم  $V_A$  للمحلول  $(S_A)$  لحمض الكلوريدريك المضاف .
- 2.2.1- حدّد الإحداثيتين  $V_{AE}$  و  $pH_E$  لنقطة التكافؤ . 0,5
- 2.2.2- أحسب  $C'_B$  . 0,5
- 2.2.3- عيّن ، معللا جوابك ، الكاشف الملائم لإنجاز هذه المعايرة في غياب جهاز pH متر. 0,5
- 2.2.4- حدّد الحجم  $V_{AI}$  من محلول حمض الكلوريدريك الذي يجب إضافته لكي تتحقق العلاقة  $[NH_4^+] = 15.[NH_3]$  في الخليط التفاعلي . 0,75



الشكل 1

الفيزياء (13 نقطة)

الموجات (2,5 نقط) :

يأتي الحسن بن الهيثم ( 354 - 430هـ ) في طليعة أبرز العلماء الأوائل الذين تناولوا بالدراسة الضوء و طبيعته ؛ ويُعدّ كتابه "المناظر" مرجعا أساسيا في هذا المجال بحيث تُرجم إلى اللاتينية أكثر من خمس مرات. ولم يظهر أي عالم آخر في علم الضوء يعتدّ به، بعد ابن الهيثم ، إلا في القرن السابع عشر الميلادي حيث جاء العالمان : إسحاق نيوتن بنظريته الجسيمية للضوء والفيزيائي والفلكي الهولندي، كريستيان هويجنز، بنظريته الموجية .

يهدف هذا التمرين إلى دراسة بعض خاصيات الضوء و توظيفها لتحديد قطر شعرة .

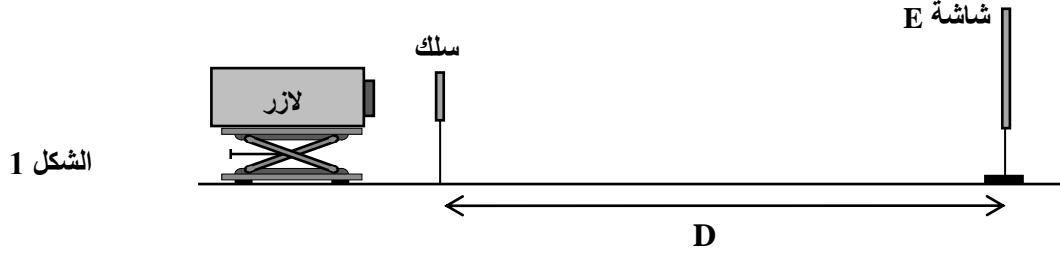
معطيات:

- سرعة انتشار الضوء في الفراغ :  $c=3.10^8 \text{ m.s}^{-1}$

- ثابتة بلانك :  $h=6,63.10^{-34} \text{ J.s}$

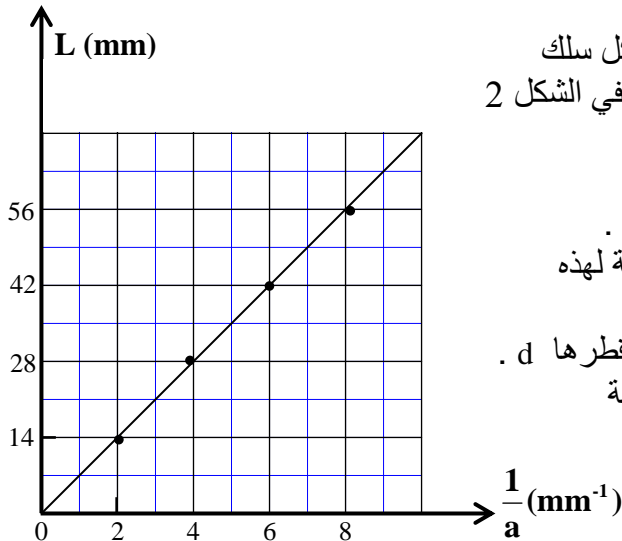
-  $1 \text{ eV}=1,6.10^{-19} \text{ J}$

ننجز تجربة حيود الضوء بواسطة منبع لآزر أحادي اللون طول موجته في الفراغ  $\lambda$  . نضع على بعد بضع سنتمترات من هذا المنبع سلكا رفيعا قطره  $a$  وعلى المسافة  $D=5,54 \text{ m}$  منه شاشة  $E$  . ( الشكل 1 )



الشكل 1

- 1- نضيء السلك بواسطة منبع الآزر فنلاحظ على الشاشة بقعا للحيود . نرمز لعرض البقعة المركزية بالرمز  $L$  .  
1.1- ما طبيعة الضوء التي تبرزها ظاهرة الحيود ؟ 0,25  
1.2- أوجد تعبير طول الموجة  $\lambda$  بدلالة  $D$  و  $L$  و  $a$  علما أن تعبير الفرق الزاوي  $\theta$  بين وسط البقعة المركزية وأحد طرفيها هو  $\theta = \frac{\lambda}{a}$  . ( نعتبر  $\theta$  زاوية صغيرة ) 0,5



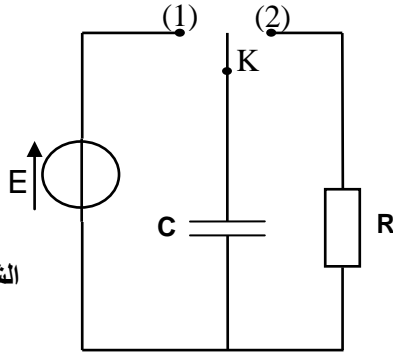
الشكل 2

- 1.3- نستعمل أسلاكاً ذات أقطار مختلفة ونقيس بالنسبة لكل سلك العرض  $L$  للبقعة المركزية . نحصل على المنحنى الوارد في الشكل 2 والذي يمثل تغيرات العرض  $L$  بدلالة  $\frac{1}{a}$  .

- 1.3.1- باستغلال المبيان ، حدد طول الموجة الضوئية  $\lambda$  . 0,75  
1.3.2- أحسب ، بالوحدة  $eV$  ، الطاقة  $E$  للفوتون المطابقة لهذه الموجة الضوئية. 0,5  
2- نقوم بنفس التجربة ونضع مكان السلك بالضبط شعرة قطرها  $d$  . أعطى قياس عرض البقعة المركزية الملاحظة على الشاشة القيمة  $L' = 42 \text{ mm}$  . حدد ، باستعمال المبيان ، القطر  $d$  للشعرة. 0,5

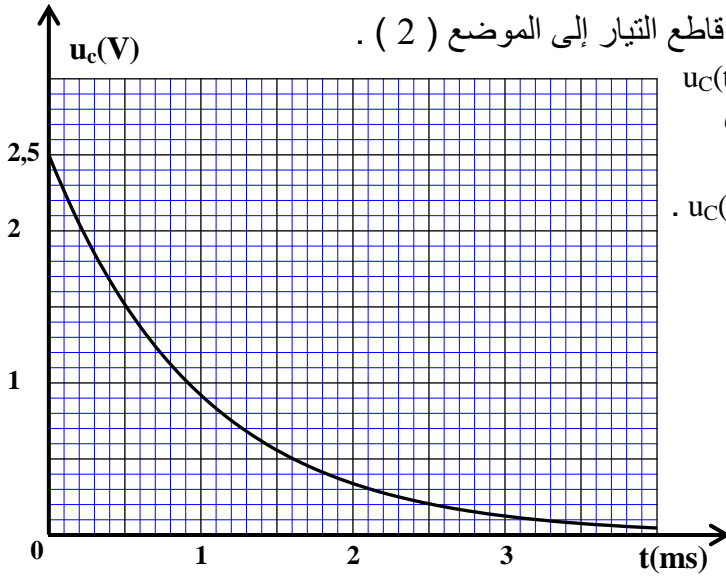
**الكهرباء (4,5 نقط) :**

يهدف هذا التمرين إلى التحقق التجريبي من قيمة السعة  $C$  لمكثف وتحديد معامل التحريض  $L$  لوشية وإلى دراسة تركيب تجريبي بسيط يمكن من استقبال موجة AM .



الشكل 1

- 1- دراسة ثنائي القطب RC خاضع لرتبة توتر**  
 في مرحلة أولى ، تم إنجاز التركيب التجريبي الممثل في الشكل (1) والمكون من :  
 - مكثف سعته  $C$  ؛  
 - موصل أومي مقاومته  $R=10^6 \Omega$  ؛  
 - مولد قوته الكهرومحرركة  $E$  ومقاومته الداخلية مهملة ؛  
 - قاطع التيار  $K$  ذي موضعين .



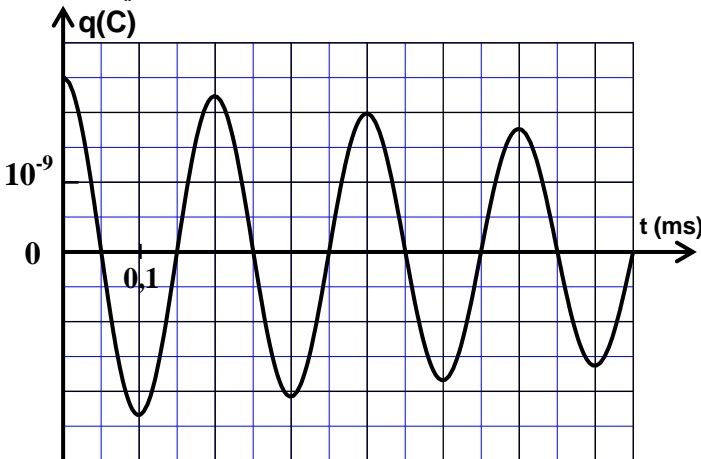
الشكل 2

نشحن المكثف كلياً ثم ، عند اللحظة  $t=0$  ، نؤرجح قاطع التيار إلى الموضع (2) .  
 نعاين بواسطة عدة معلوماتية ملائمة تغير التوتر  $u_C(t)$  بين مربطي المكثف ، فنحصل على المنحنى الممثل في الشكل 2.

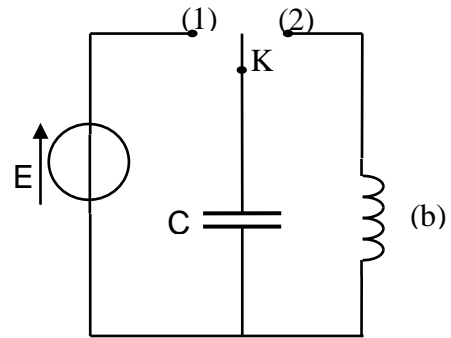
- 1.1- أثبت المعادلة التفاضلية التي يحققها التوتر  $u_C(t)$  . 0,5  
 1.2- أوجد تعبير  $\tau$  ليكون  $u_C(t) = U_{\max} \cdot e^{-\frac{t}{\tau}}$  حلاً للمعادلة التفاضلية السابقة. 0,25  
 1.3- بيّن أن سعة المكثف هي  $C \approx 1 \text{ nF}$  . 0,5  
 ( $1 \text{ nF} = 10^{-9} \text{ F}$ )

**2- دراسة التذبذبات الحرة في دارة RLC متوالية**

في مرحلة ثانية ، نعوض الموصل الأومي السابق بوشية (b) معامل تحريضها  $L$  ومقاومتها  $r$ . (الشكل 3)  
 بعد شحن المكثف كلياً ، نؤرجح عند اللحظة  $t = 0$  قاطع التيار  $K$  إلى الموضع 2 .  
 نعاين تغيرات الشحنة  $q(t)$  للمكثف بواسطة نفس العدة المعلوماتية فنحصل على المنحنى الممثل في الشكل 4 .



الشكل 4



الشكل 3

- 2.1- أي نظام من الأنظمة الثلاثة للتذبذب يبيّنه الشكل 4 ؟ 0,25  
 2.2- أثبت المعادلة التفاضلية التي تحققها الشحنة  $q(t)$  للمكثف . 0,5  
 2.3- باعتبار أن شبه الدور  $T$  يساوي الدور الخاص  $T_0$  للمتذبذب ، أوجد قيمة المعامل  $L$  . 0,5  
 2.4- أحسب الطاقة المبددة بمفعول جول في الدارة بين اللحظتين  $t_1 = 0$  و  $t_2 = 2T$  . 0,5

3 - استقبال إشارة مضمّنة الوسع

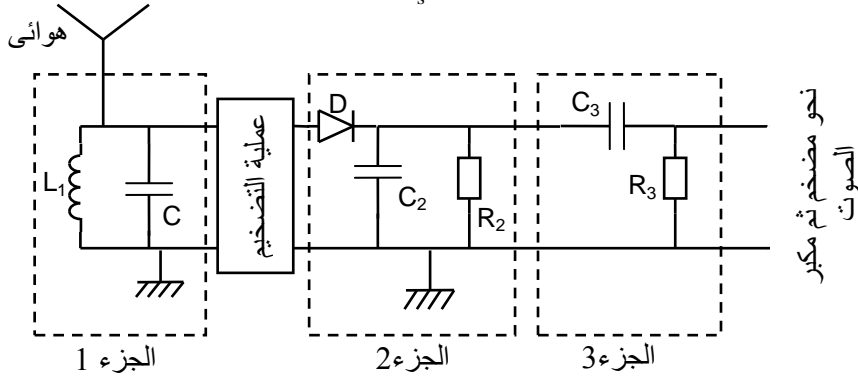
ننجز التركيب المبسط لجهاز استقبال موجة AM الممثل في الشكل 5 والمكون من ثلاثة أجزاء رئيسية . يتكون الجزء 1 من تجميع على التوازي لوشيعة ، معامل تحريضها  $L_1 = 1,1\text{mH}$  ومقاومتها مهملة ، مع المكثف المدروس سابقا.

3.1- ما هو دور الجزء 3 في عملية إزالة التضمين ؟ 0,25

3.2- ما قيمة التردد  $f_0$  للموجة الهرتزية التي سيلتقطها هذا الجهاز المبسط ؟ 0,5

3.3- نحصل على كشف الغلاف بجودة عالية باستعمال مكثف سعته  $C_2 = 4,7\text{ nF}$  وموصل أومي مقاومته  $R_2$  . 0,75

من بين الموصلات الأومية ذات المقاومات التالية :  $0,1\text{ k}\Omega$  و  $1\text{ k}\Omega$  و  $150\text{ k}\Omega$  ، حدد قيمة  $R_2$  الملائمة علما أن تردد الموجة الصوتية المضمّنة هو  $f_s = 1\text{ kHz}$ .



الشكل 5

الميكانيك ( 6 نقط ) :

يتضمن التمرين جزئين مستقلين

الجزء الأول : دراسة حركة مركز قصور كرة ( 3,75 نقط )

قام أحد التلاميذ ، خلال مباراة في الكرة الطائرة ، بتصوير شريط فيديو لحركة الكرة ابتداء من لحظة إنجاز إرسال (service) من موضع A على ارتفاع H من سطح الأرض . يوجد اللاعب الذي أنجز الإرسال على مسافة d من الشبكة . ( أنظر الشكل 1 )

ليكون الإرسال مقبولا ، يجب على الكرة تحقيق الشرطين التاليين معا :

- أن تمر من فوق الشبكة التي يوجد طرفها العلوي على ارتفاع h من سطح الأرض .
- أن تسقط في مجال الخصم الذي طوله D .

معطيات:

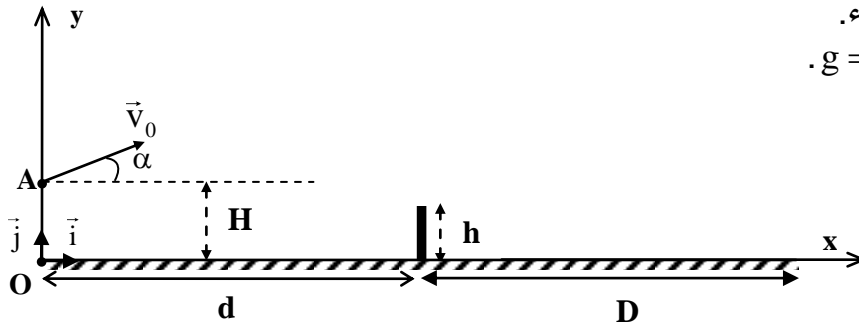
- نهمل أبعاد الكرة وتأثير الهواء .

- نأخذ شدة الثقالة :  $g = 10\text{ m.s}^{-2}$  .

.  $H = 2,60\text{ m}$  -

.  $d = D = 9\text{ m}$  -

.  $h = 2,50\text{ m}$  -



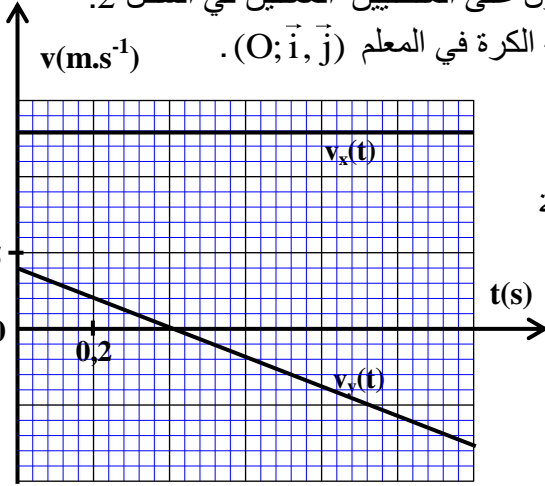
الشكل 1

ندرس حركة الكرة في معلم متعامد وممنظم  $(O; \vec{i}, \vec{j})$  مرتبط بالأرض والذي نعتبره غاليليا .

تكون الكرة ، عند أصل التواريخ ، منطبقة مع النقطة A .

تكوّن متجهة السرعة البدئية  $\vec{V}_0$  زاوية  $\alpha$  مع الخط الأفقي ( الشكل 1 ) .

بعد معالجة الشريط المصوّر بواسطة برنم مناسب ، تم الحصول على المنحنيين الممثلين في الشكل 2.



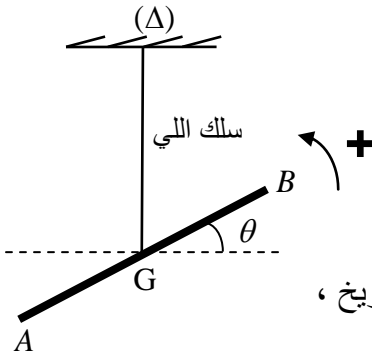
الشكل 2

يمثل المنحنيان  $v_x(t)$  و  $v_y(t)$  تغيرات إحداثيتي متجهة سرعة الكرة في المعلم  $(O; \vec{i}, \vec{j})$ .

- 1- بتطبيق القانون الثاني لنيوتن ، أثبت تعبير  $v_x(t)$  بدلالة  $V_0$  و  $\alpha$  و تعبير  $v_y(t)$  بدلالة  $V_0$  و  $\alpha$  و  $g$  و  $t$ .
- 2- باستغلال المنحنيين ( الشكل 2 ) ، بين أن قيمة السرعة البدئية هي  $V_0 \approx 13,6 \text{ m.s}^{-1}$  وأن الزاوية  $\alpha$  هي  $\alpha \approx 17^\circ$ .
- 3- أوجد معادلة مسار  $G$  في المعلم  $(O; \vec{i}, \vec{j})$ .
- 4- علما أنه لم يعترض الكرة أي لاعب ، هل حققت الكرة الشرطين اللازمين لقبول الإرسال ؟ علل الجواب .

الجزء الثاني : دراسة طاقة لحركة نواس اللي (2,25 نقط)

تعتمد مجموعة من أجهزة القياس ، كنواس كافانديش وجهاز الغالفانومتر ، في اشتغالها على خاصية اللي حيث تدخل في تركيبها أسلاك حلزونية أو أسلاك مستقيمة .



الشكل 1

نعتبر نواس ليّ مكون من سلك فولاذي رأسي ثابتة ليه  $C$  وقضيب  $AB$  متجانس معلق بالطرف الحر للسلك في مركز قصوره  $G$  . ( الشكل 1 )

نرمز بـ  $J_\Delta$  لعزم قصور القضيب بالنسبة لمحور الدوران  $(\Delta)$  المنطبق مع سلك اللي .

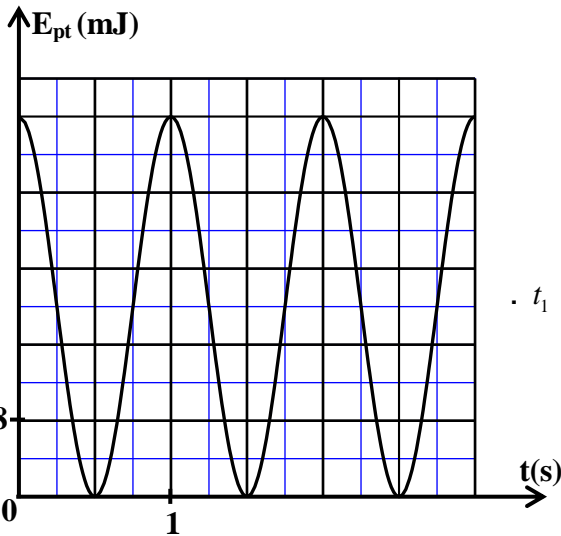
ندير القضيب  $AB$  حول المحور  $(\Delta)$  في المنحنى الموجب بزاوية  $\theta_m$  عن موضع توازنه ، ثم نحرره بدون سرعة بدئية عند لحظة نعتبرها أصلا للتواريخ ، فينجز حركة دوران جيبية .

ندرس النواس في معلم غاليلي مرتبط بالأرض .

نمعلم موضع القضيب في كل لحظة بأفصوله الزاوي  $\theta$  بالنسبة لموضع التوازن .

نعتبر موضع التوازن موضعاً مرجعياً لطاقة الوضع للي ، (  $E_{pt} = 0$  عند الموضع  $\theta = 0$  ) ، والمستوى الأفقي المار من  $G$  مرجعاً لطاقة الوضع الثقالية (  $E_{pp} = 0$  ) .

نعطي : عزم القصور للقضيب  $AB$  بالنسبة لمحور الدوران  $(\Delta)$  :  $J_\Delta = 2,9 \cdot 10^{-3} \text{ kg.m}^2$  .



الشكل 2

يمثل المنحنى الوارد في الشكل 2 تغيرات طاقة الوضع للي  $E_{pt}$  بدلالة الزمن . بالاستعانة بهذا المنحنى :

- 1- حدد الطاقة الميكانيكية  $E_m$  لهذا النواس . 0,75
- 2- أوجد القيمة المطلقة للسرعة الزاوية  $\dot{\theta}$  للنواس عند اللحظة  $t_1 = 0,5 \text{ s}$  . 0,75
- 3- أحسب الشغل  $W$  لمزدوجة اللي بين اللحظتين :  $t_0 = 0$  و  $t_1$  . 0,75