

أسئلة الفهم :

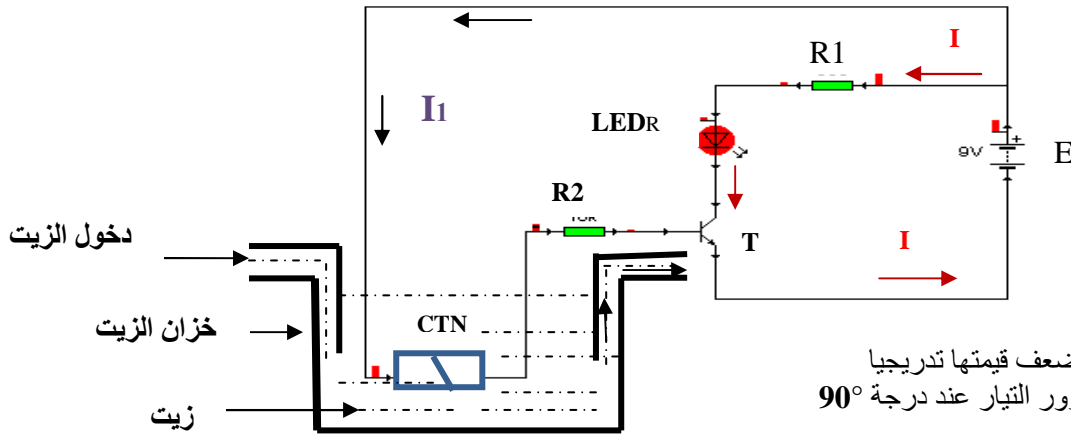
8ن

- 1- طبيعة المناظم التالية :
أ- مجفف الأيدي: آلي ب- جرس المؤسسة : ممكن ج- إشارات المرور: آلي د- طباعة : آلي
- 2 - وظيفة المناب RL1 في منظم الحاجز الآلي : التحكم في دوران المحرك الكهربائي لرفع العارضة .
- 3 - في مشروع منظم الحاجز الآلي نحتاج إلى تركيبة كهروبية للتحكم في المحرك الكهربائي قصد رفع و إنزال العارضة .
أ- تشكل هذه التركيبة من حيث التنظيم المادي للمنظم: الجزء الأمر
ب- ثلاثة عناصر من هذه التركيبة : الدارة NE555 المكثفة C المقاومة R3

تمرين:

12ن

يُوضح الرسم أسفله تركيبة منظم كاشف درجة حرارة زيت محرك السيارة عندما تزيد عن القيمة 90° .



يُستعمل المنظم لتنبيه السائق بارتفاع درجة حرارة زيت محرك السيارة (بالتشوير الضوئي) كلما زادت عن القيمة 90° .
1- اتمم الجدول التالي :

الرمز	الإسم	الوظيفة التقنية
CTN	المقاومة الحرارية	ملتقط حرارة الزيت في الخزان
LEDR	تشبييل متألّق أحمر	إصدار إشارة ضوئية لتنبيه السائق
T	ترانزستور NPN	التحكم في تألق التشبييل

- 2- اشرح باختصار طريقة اشتغال هذا المنظم عندما ترتفع درجة حرارة الزيت ، في الخزان ، إلى القيمة 92° :
في هذه الدرجة 92° تسمح المقاومة CTN بمرور التيار I_1 نحو الترانزستور T. هذا الأخير يُصبح في الحالة المارة ، فيسمح هو الآخر بمرور التيار I ، فيتوهج بذلك التشبييل LEDR .
- 3 - اتمم التمثيل المادي للمنظم :

