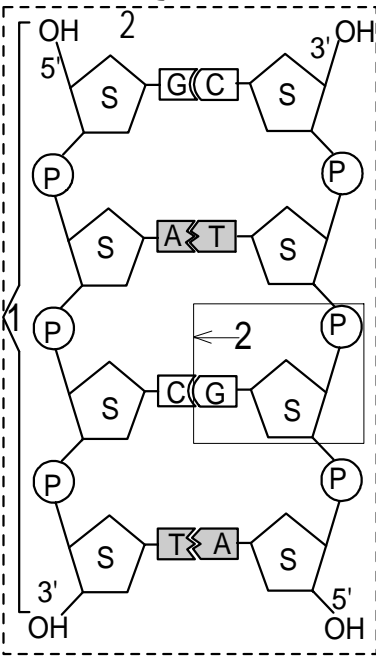
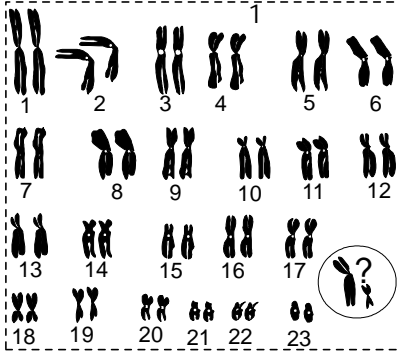


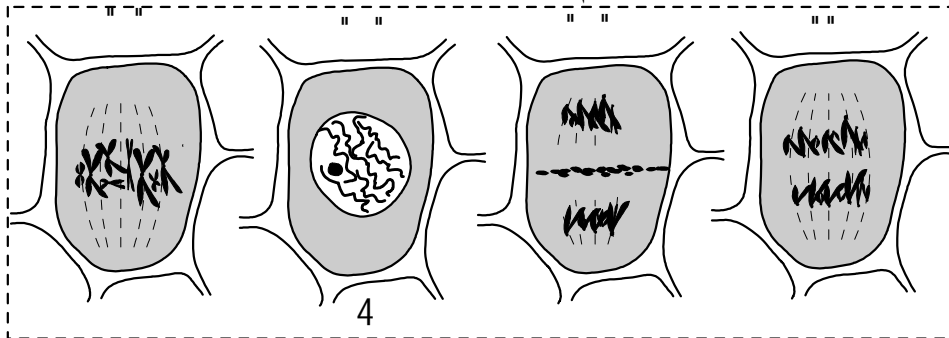
## تمرين

نعتزم دراسة بعض خصائص المادة الوراثية، بعض مظاهر انتقالها وتعبيرها لدى نقترح عليك المعطيات التالية:



$\frac{A+T}{G+C}$	$\frac{A+G}{T+C}$	
0,97	0,98	( )
1,40	01	
1,86	1,02	
1,22	1,01	
3		

- \* تمثل الوثيقة 1 خريطة صبغية لخلية جسدية لقرد الغوريلا:  
 1 أ- اعط الصيغة الصبغية المفصلة لهذه الخلية. (0,5 ن)  
 ب- حدد اسم العنصرين المحاطين بدائرة في الخريطة. (1 ن)  
 ت- حدد جنس هذا القرد معطلا جوابك. (0,5 ن)  
 ج- اعط أهم مراحل إنجاز خريطة صبغية. (1 ن)  
 \* تمثل الوثيقة 2 البنية الكيميائية لجزيئة L'ADN.  
 2- سم العناصر الحاملة للأرقام 1، 2 والحروف C، A، S، P، G و T. (2 ن)  
 \* تم تحديد كمية القواعد الأزوتية في جزيئة L'ADN عند بعض الأنواع. سمحت النتائج المحصلة بحساب بعض النسب المقدمة في جدول الوثيقة 3.  
 3 أ- كيف تتغير كل نسبة؟ (0,5 ن)  
 ب- كيف توضح هذه النتائج بنية L'ADN والممثلة في الوثيقة 2؟ (0,5 ن)  
 \* لنعتبر قطعة ADN مؤلفة من 24 قاعدة أزوتية، حيث:  $\frac{A+T}{G+C} = 1,4$   
 4 أ- احسب عدد كل قاعدة أزوتية في هذه القطعة. (1 ن)  
 ب- أنجز رسما تخطيطيا ممكنا لهذه القطعة من L'ADN (رسم على شكل خطين متوازيين يحملان القواعد الأزوتية). (1 ن)



5  
 ⑤' AGT GAA GGC TA... L'ADN  
 1 2 3 4 5 6 7 8 9 10 11  
 ③'  
 ⑤' AGT GAT AGG CTA... L'ADN  
 1 2 3 4 5 6 7 8 9 10 11 12  
 ③'

UUU	phénylalanine	UCU	sérine	UAU	tyrosine	UGU	cysteine
UUC		UCC		UAC		UGC	
UUA	leucine	UCA		UAA	non sens	UGA	non sens
UUG		UCG		UAG		UGG	tryptophane
CUU		CCU	proline	CAU	histidine	CGU	arginine
CUC	leucine	CCC		CAC		CGC	
CUA		CCA		CAA	glutamine	CGA	
CUG		CCG		CAG		CGG	
AUU		ACU	thréonine	AAU	asparagine	AGU	sérine
AUC	isoleucine	ACC		AAC		AGC	
AUA		ACA		AAA	lysine	AGA	arginine
AUG	méthionine	ACG		AAG		AGG	
GUU		GCU	alanine	GAU	acide	GGU	
GUC	valine	GCC		GAC	aspartique	GGC	glycine
GUA		GCA		GAA	acide	GGA	
GUG		GCG		GAG	glutamique	GGG	

- 6- ما هو تأثير توقف نشاط البروتين P53 مع استمرار نشاط البروتين RAS على الخلية؟ (0,5 ن)  
 \* تظهر الأورام السرطانية في الجسم نتيجة تحول بعض الخلايا العادية إلى خلايا سرطانية تنقسم بشكل مستمر وعشوائي.  
 7- بتوظيفك للمعطيات السابقة، اقترح فرضية حول سبب ظهور الأورام السرطانية في الجسم. (0,5 ن)  
 \* توصل الباحث Yusuke Nukamura إلى عزل المورثة المسؤولة عن تركيب البروتين P53. تمثل الوثيقة 2 جزءا من الخيط الغير المستنسخ لـ ADN هذه المورثة عند خلية سرطانية وعند خلية عادية.  
 8 أ- اعط الشريط المستنسخ لـ ADN هذه المورثة عند كل من الخلية السرطانية والخلية العادية. (1 ن)  
 8 ب- اعط شريط L'ARNm المطابق لجزء هذه المورثة، عند كل من الخلية السرطانية والخلية العادية. (2 ن)  
 8 ج- باستعمال جدول الرمز الوراثي، اعط متتالية الأحماض الأمينية التي تدخل في تركيب البروتين P53 عند كل من الخليتين العادية والسرطانية. (2 ن)  
 9- حدد سبب الاختلاف الملاحظ في البروتين P53 الذي تم تركيبه من طرف الخلية السرطانية. (1 ن)  
 10- فيم تفيدك معطيات التمرين بخصوص سبب ظهور بعض الأورام السرطانية؟ (1 ن)