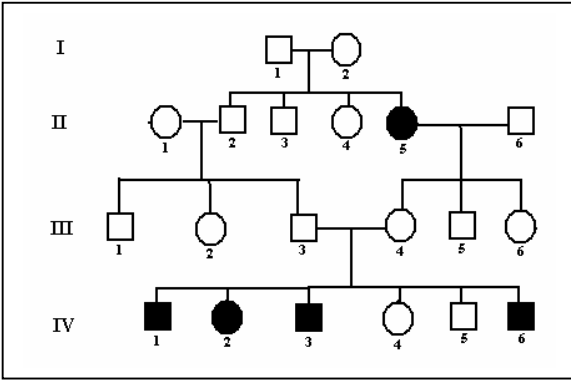


الوراثة البشرية

تمرين 1:



تمثل الوثيقة التالية شجرة نسب عائلة بعض أفرادها مصابون بمرض **phénylcétonurie** و يتجلى في تراكم الفينيل النين في الدم مما قد يسبب في تأخر عقلي للمولود في حالة عدم تشخيصه مبكراً.

- 1- هل التحليل المسنول عن هذا المرض سائد أم متنحي؟ علل جوابك.
- 2- حدد الصبغي الحامل للمورثة المسنولة عن هذا المرض. علل جوابك.
- 3- حدد النمط الوراثي للأفراد I1 و I2 و II4 و II5 و IV1 علل جوابك.
- 4- كيف تفسر ظهور عدة حالات لهذا المرض في الجيل IV؟

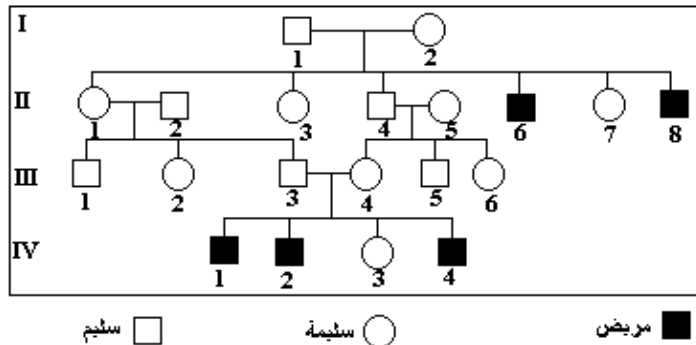
تمرين 2:

تخضع الوراثة البشرية للقوانين العامة للوراثة الكلاسيكية أو المانديلية، لكن دراستها تطرح عدة مشاكل وهو ما يدعو لتغيير الوسائل والمنهجيات عما هو معمول به عند باقي ثنائيات الصيغة الصبغية. بالاعتماد على نص واضح ومركز، ذكر بقوانين مانديل و حدد الصعوبات التي تطرحها دراسة الوراثة البشرية والوسائل المعتمدة في هذا العلم (اكتب خلف الورقة).

تمرين 3:

مرض **Mucoviscidose** مرض وراثي يتميز بإفرازات مفرطة في مخاط القصبات التنفسية و البنكرياسية و من تم صعوبة في التنفس و اضطراب في وظائف البنكرياس . تم سنة 1985 تحديد المورثة المسنولة عن هذا المرض على الصبغي السابع ، و تمثل الوثيقة 1 شجرة نسب عائلة بعض أفرادها مصابون بهذا المرض.

1 الوثيقة



- 1 - هل التحليل المسنول عن هذا المرض سائد أم متنحي؟ علل جوابك.
 - 2 - هل التحليل المسنول عن هذا المرض محمول على صبغيات جنسية أم لا جنسية؟ علل جوابك.
 - 3 - اعط النمط الوراثي للأفراد I1 و I2 و II6 . علل جوابك.
 - 4 - كيف تفسر العدد الكبير للخلف المصاب عند الزوجين III3 و III4 ؟
- يمثل الشكل 1 من الوثيقة 2 جزء من اللولب الغير مستنسخ للتحليل العادي لهذه المورثة بينما يمثل الشكل 2 من نفس الوثيقة نفس الجزء من التحليل الغير عادي .

2 الوثيقة

النسكل 1 3' ...AAAGAAAATATCATCTTTGGTGTTCCTAT... 5'

النسكل 2 3' ...AAAGAAAATATCATTGGTGTTCCTAT... 5'

- 5 - قارن الشكلين 1 و 2 ، ماذا تستنتج؟
- 6 - اعتمادا على جدول الرمز الوراثي حدد متتالية الأحماض الأمينية المطابقة لكل من الحليلين .
- 7 - قارن بين متتاليتي الأحماض الأمينية و استنتج سبب ظهور مرض **Mucoviscidose** .